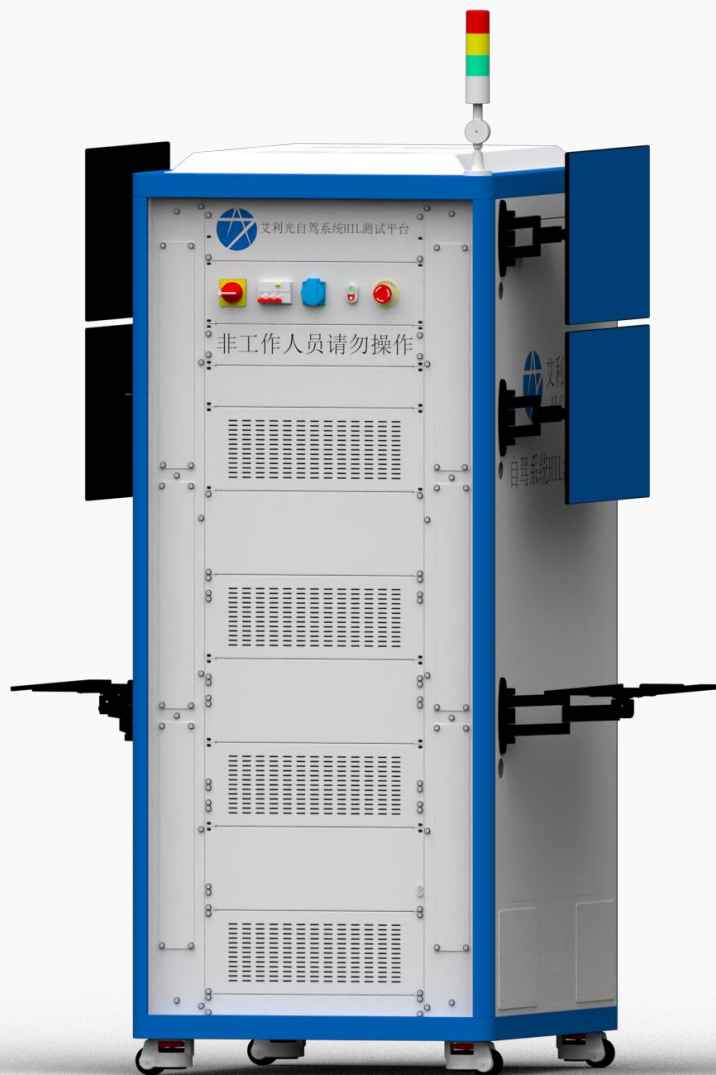


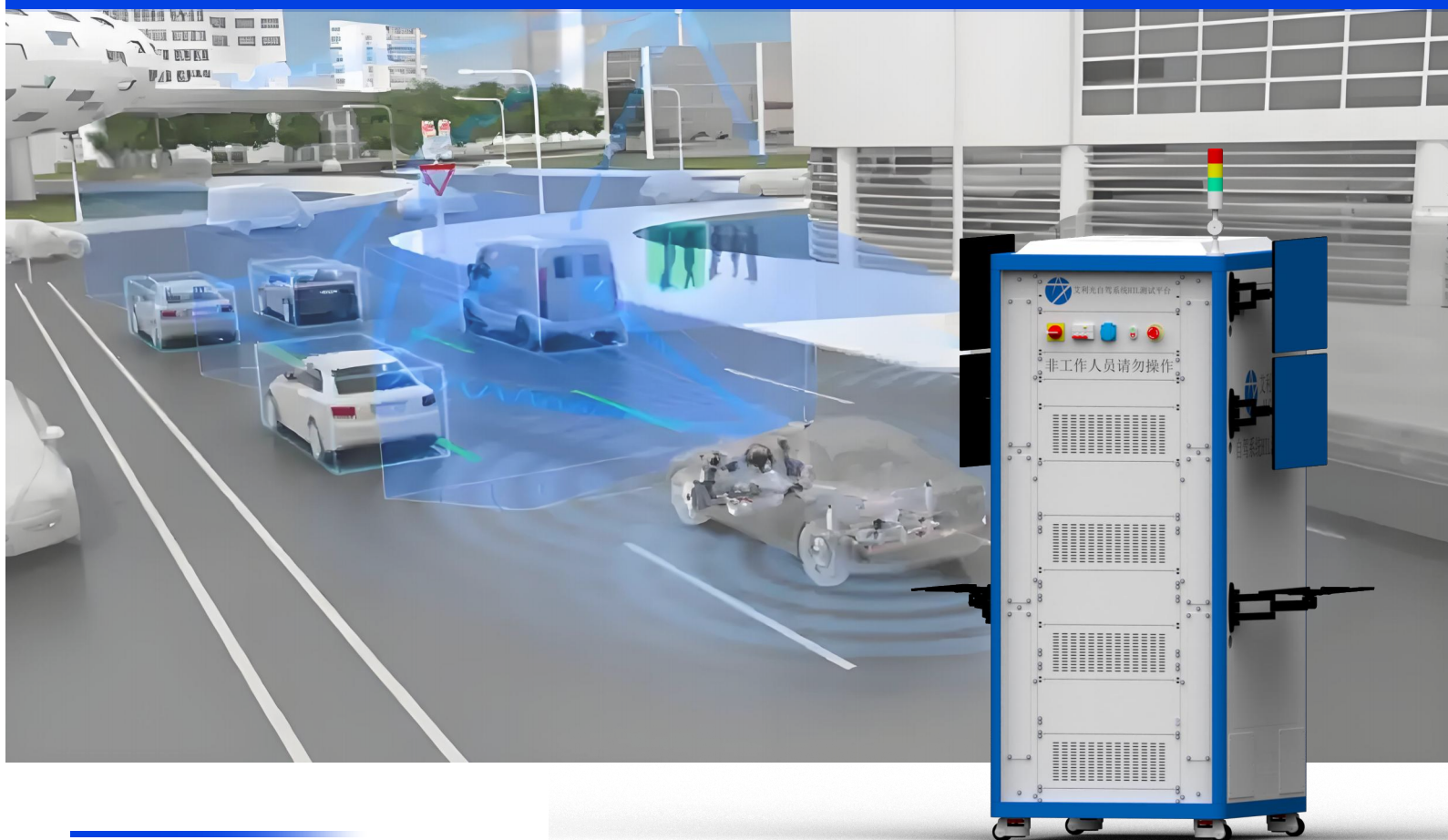
自动驾驶HIL仿真注入测试台架

ADAS HIL SIMULATION INJECTION TESTING DESK



HL300 自动驾驶硬件在环仿真注入测试台架

ADAS HIL SIMULATION INJECTION TESTING DESK



艾利光ALG HIL DESK_HL300仿真注入台架，是一款集强扩展性、高适配性、高可靠性于一体的系统设备，包含注入工作站、仿真工作站、程控电源、服务器等设备。HL300台架支持不同数据类型注入设备，为被测ECU提供稳定一致的数据注入，并提供故障模拟、集群化测试等解决方案。

产品特点 PRODUCT FEATURES



实时注入

支持多路摄像头、雷达、车辆总线的信号实时注入。



拓展性强

支持扩展与定制化开发；具备持续集成多种类传感器能力，满足未来的测试需求。



高一致性

具备动态缓存设计保证帧率稳定、不丢帧，确保数据内容、帧率、时序的一致性。



稳定可靠

具备电源保护机制，突发断电、重启仍保持平稳运行；高防护设计，确保在各种复杂工况环境下稳定运行。



端到端

全链路闭环仿真测试平台

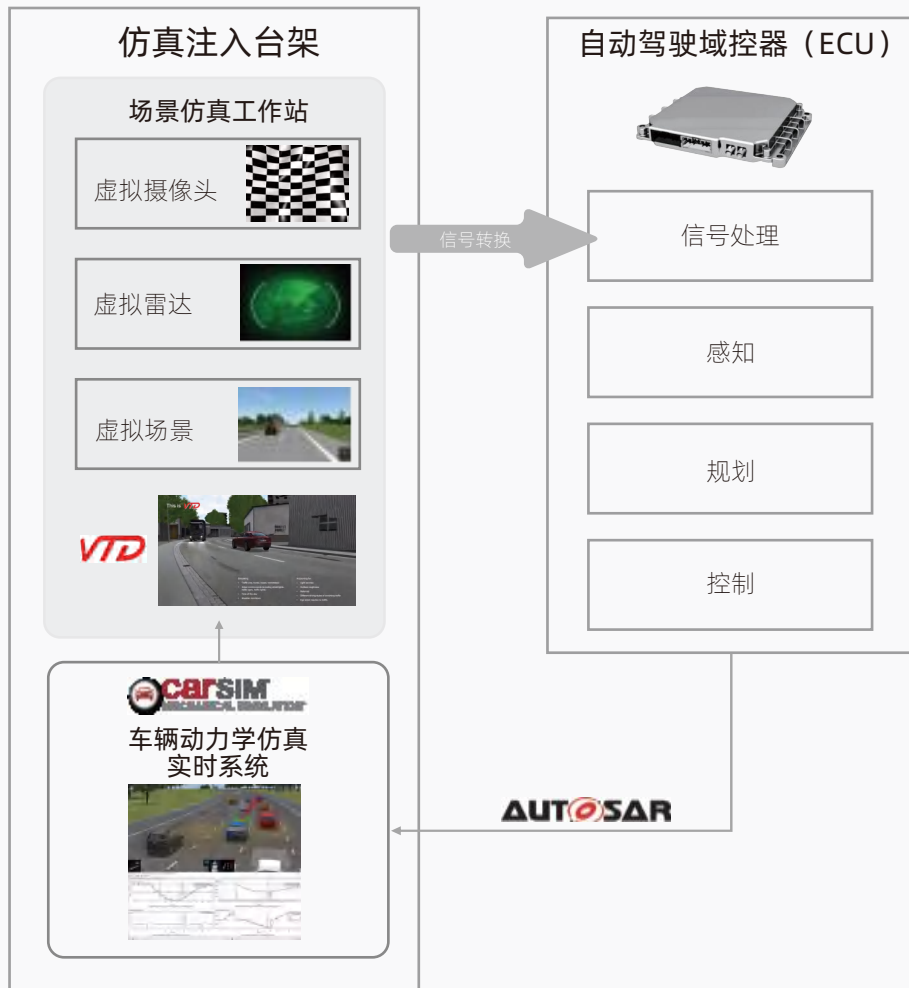
端到端全链路闭环仿真测试平台是一种集成的仿真系统，能够模拟从数据采集、传输、处理到反馈的整个流程，并通过闭环控制的方式实时调节系统的运行状态，以验证和优化系统在各种环境和负载下的性能。

- 场景仿真渲染：构建逼真的虚拟交通环境，模拟不同天气、光照及交通状况，采用先进渲染技术确保环境的高保真度，支持动态调整以适应多种测试需求。
- 车辆感知模拟：通过模拟摄像头、激光雷达等传感器，获取虚拟环境中的信息，并处理分析以提取车辆位置、速度等关键数据，验证自动驾驶系统的感知算法。
- 路径规划控制：基于感知信息规划行驶路径，模拟车辆动力学特性和控制策略，如加速、减速、转向，实现闭环测试，评估系统在真实环境中的路径规划与控制能力。

典型应用 TYPICAL APPLICATIONS

硬件在环仿真注入测试——真实物理信号量仿真输出

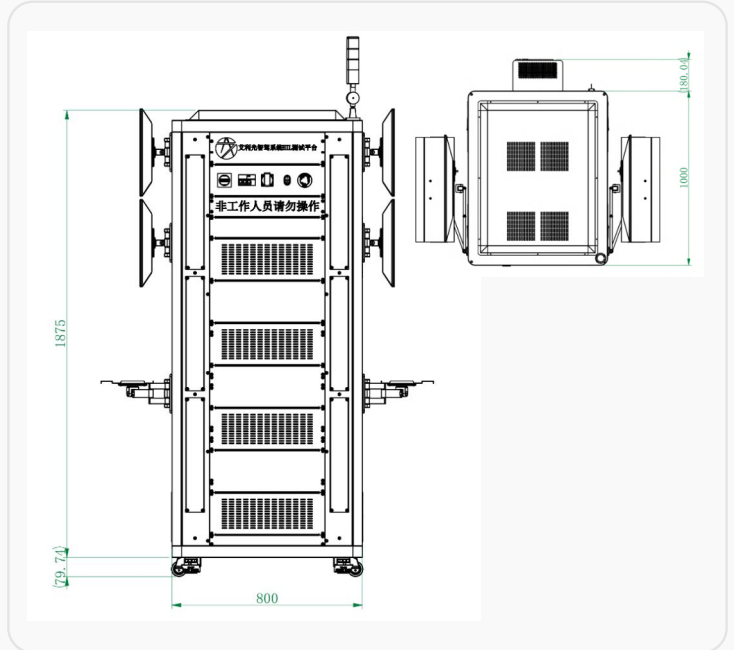
模拟信号	数据协议
摄像头	LVDS/GMSL2/FPDlink
激光雷达	ETH/100/1000Base-T1
毫米波雷达	CAN/CANFD
超声波雷达	DS13
总线数据	CAN/CANFD/FlexRay/LIN
惯导	UART
位导	GPS/GLONASS
时间同步	PTP/gPTP
控制协议	Autosar



规格参数 SPECIFICATIONS

接口类型	
相机接口	支持12路GMSL/FPD-LINK相机数据输出 每路支持最高分辨率8M(3840*2160)/帧率30fps
HDMI输入	(选配)支持12路HDMI输入,每路支持最高分辨率8M(3840*2160)/帧率30fps
总线 CAN/CANFD/LIN/FlexRay	支持6路CAN/CANFD,6路LIN (选配)支持FlexRay
车载以太网	最高支持6路车载以太网 100/1000Base-T1
数据输出	
数据类型	<ul style="list-style-type: none"> •车辆总线数据: CAN / CANFD、LIN、FlexRay、以太网数据注入 •雷达数据: 支持激光雷达、毫米波雷达、超声波雷达 •视频数据: 支持不同分辨率的摄像头数据注入 •惯导数据: 支持IMU惯导数据注入、GPS原始数据注入
支持协议	图像格式: YUV422/RAW12/RGB24等
	CAN数据解析: DBC、FBL格式
	以太网数据解析: SOME/IP、多种其他协议解析
同步特性	串行-解串协议: GMSL/FPD-LINK等多种LVDS协议
	根据采集数据的时间戳同步,时间误差<1ms
	支持PTP/GPTP对时协议,控制精度<1ms 支持CAN AUTOSAR控制协议
存储与操作系统	
存储性能	最高支持120T SSD 支持云存储,支持NAS服务器
操作系统	支持Linux RT(实时系统)
软件功能	
支持工具	支持接入系统仿真: Prescan/VTD/Carla
	支持软件AIG HIL Desk
开发框架	ROS数据传输支持
	arxml协议解析
视频处理	视频解码器支持H264/H265/MPEG视频文件
	支持RGB转码为RAW格式输出
电气与环境特性	
电源支持	手动以及自动电源切换,220V/16A负载支持
工作环境	-10°C ~ +65°C

结构尺寸 DIMENSION



可选配件 OPTIONAL ACCESSORIES

名称	型号	规格
HIL视频注入卡	AFL1448	4通道视频&图像注入
LVDS转接盒	CC101	1通道LVDS协议转换
车载超声波仿真模块	HL-USE524.09	12通道超声波数据注入
车载以太网注入模块	TE-2000	8通道成对接口独立配置, T1转TX
	TE-1176	1000BASE-T1 6路转换器, T1转TX
NAS移动存储设备	NAS200-SATA-128T	工业级128TB SATA SSD
	NAS200-SATA-64T	工业级64TB SATA SSD
CAN总线仿真工具	TC1018	12路CAN/CANFD转USB接口
	TC1017	8路CAN/CANFD转USB接口
程控电源	IT6512D	1800W可编程直流电源

深圳市艾利光科技有限公司

地址: 深圳市宝安区新安街道海裕社区82区华丰科技商贸大厦605
 电话: 0755-27218150
 邮箱: info@ailiteam.com
 网址: www.aili-light.com



| 微信公众号 | | 淘宝旗舰店 |